

PHOTOS	DESIGNATION	REFERENCE	EMPLACEMENT
	Poignée baton long 250 long 314 long 384 long 456 long 556 long 756	POI12192IN POI12256IN POI12320IN POI12392IN POI12492IN POI12692IN	AMENAGEMENT INTERIEUR
	Paire de coulisse à crevet LONG 350 LONG 400 LONG 450	S020036-350 S020036-400 S020036-450	AMENAGEMENT INTERIEUR
	Coulisse à billes long 400 long 350	492450 492443	AMENAGEMENT INTERIEUR
	Coulisse à tiroir ivoire	FR2021-40	AMENAGEMENT INTERIEUR
	Angle intérieur 3D	32603	AMENAGEMENT INTERIEUR
	Angle intérieur 2D	32602	AMENAGEMENT INTERIEUR
	Arrêt de porte	plan 7667	AMENAGEMENT INTERIEUR

S.A.S. T.I.B Tolerie Industrielle de Brezolles

 ☎ 02 37 48 38 50 - 📠 02 37 48 36 25 - ✉ amdt@tib.fr
Zone industrielle, 28270 BREZOLLES
S.A.R.L. 655 000 € - RC Chartres 310 810 601 - N° SIRET 310 810 601 00016
CODE NAF 2920Z - N° TVA : FR 123 108 106 01

PHOTOS	DESIGNATION	REFERENCE	EMPLACEMENT
	Boite à gant	Plan 7926 ind A	AMENAGEMENT INTERIEUR
	Bac tiroir 354 x 354 HT 77 HT132	PLAN STT0006 B PLAN STT0005 B	AMENAGEMENT INTERIEUR
	Chauffage air pulser	TERMINA 2000S	AMENAGEMENT INTERIEUR
	Coude	KF076	AMENAGEMENT INTERIEUR
	Diffuseur perfect blanc	D 340.03.017	AMENAGEMENT INTERIEUR
	diffuseur rondo	34003031	AMENAGEMENT INTERIEUR
	Fermeture inox avec serrure	35141	AMENAGEMENT INTERIEUR
	Fermeture inox sans serrure	35140	AMENAGEMENT INTERIEUR

S.A.S. T.I.B Tolerie Industrielle de Brezolles

 ☎ 02 37 48 38 50 - 📠 02 37 48 36 25 - ✉ amdt@tib.fr
Zone industrielle, 28270 BREZOLLES
S.A.R.L. 655 000 € - RC Chartres 310 810 601 - N° SIRET 310 810 601 00016
CODE NAF 2920Z - N° TVA : FR 123 108 106 01

PHOTOS	DESIGNATION	REFERENCE	EMPLACEMENT
	Charnière INOX	27394 EIP	AMENAGEMENT INTERIEUR
	Grille d'aération 100 x 70	plan 12615	AMENAGEMENT PORTE
	Grille d'aération 245 x 75	plan 12613	AMENAGEMENT PORTE
	Grille d'aération 320 x 100	plan 12610	AMENAGEMENT PORTE
	Lampe médecin +rail	TIB BORD 12D	AMENAGEMENT INTERIEUR
	Rail lampe médecin LONG 500 LONG 800	RAI00500 RAI00800	AMENAGEMENT INTERIEUR
	Poubelle blanche	1603M114	AMENAGEMENT INTERIEUR
	Support poubelle	plan 7680 ind B	AMENAGEMENT INTERIEUR

S.A.S. T.I.B Tolerie Industrielle de Brezolles

☎ 02 37 48 38 50 - ☎ 02 37 48 36 25 - ✉ amdt@tib.fr

Zone industrielle, 28270 BREZOLLES

S.A.R.L. 655 000 € - RC Chartres 310 810 601 - N° SIRET 310 810 601 00016

CODE NAF 2920Z - N° TVA : FR 123 108 106 01

PHOTOS	DESIGNATION	REFERENCE	EMPLACEMENT
	Store NIGTBIND-21	562-2	AMENAGEMENT INTERIEUR
	Cassette moustiquaire	913186	AMENAGEMENT INTERIEUR
	Support bouteille 5L norme 10G	plan 12175	AMENAGEMENT INTERIEUR
	Support bouteille 15L norme 10G	plan 12176	AMENAGEMENT INTERIEUR
	Support bouteille 5L	plan 11332 F2	AMENAGEMENT INTERIEUR
	Support pompe à vide	plan 8900 ind A	AMENAGEMENT INTERIEUR
	Collier sans clips DIAM 63 DIAM 90 DIAM 140 DIAM 160	700602200 700902200 701402200 701600220	AMENAGEMENT INTERIEUR
	Support bouteille 15L	plan 11332 F2	AMENAGEMENT INTERIEUR

S.A.S. T.I.B Tolerie Industrielle de Brezolles

 ☎ 02 37 48 38 50 - ☎ 02 37 48 36 25 - ✉ amdt@tib.fr
Zone industrielle, 28270 BREZOLLES
S.A.R.L. 655 000 € - RC Chartres 310 810 601 - N° SIRET 310 810 601 00016
CODE NAF 2920Z - N° TVA : FR 123 108 106 01

PHOTOS	DESIGNATION	REFERENCE	EMPLACEMENT
	Support bouteille 15Len biais	plan 7899	AMENAGEMENT INTERIEUR
	Support final	KF081	AMENAGEMENT INTERIEUR
	Support intermédiaire	KF079	AMENAGEMENT INTERIEUR
	Support phare de recherche AR	plan 10714	AMENAGEMENT INTERIEUR
	Poignée cadre arrière	Plan 5561	AMENAGEMENT INTERIEUR PORTE
	Commande de pied noir	YSN1133AO	AMENAGEMENT INTERIEUR
	Lecteur de carte	2AB004532011	AMENAGEMENT INTERIEUR
	Projecteur de travail avec poignée	1GB006991-43F	AMENAGEMENT INTERIEUR

S.A.S. T.I.B Tolerie Industrielle de Brezolles

☎ 02 37 48 38 50 - 📠 02 37 48 36 25 - ✉ amdt@tib.fr

Zone industrielle, 28270 BREZOLLES

S.A.R.L. 655 000 € - RC Chartres 310 810 601 - N° SIRET 310 810 601 00016

CODE NAF 2920Z - N° TVA : FR 123 108 106 01

PHOTOS	DESIGNATION	REFERENCE	EMPLACEMENT
	Support projecteur à main	8XS003948001	AMENAGEMENT INTERIEUR
	Queue de cochon	004	AMENAGEMENT INTERIEUR Support perfusion
	Support alu	3004105	AMENAGEMENT INTERIEUR Support perfusion
	Ceinture Sécurité LONG 900mm LONG 1200mm LONG 1500mm LONG 2000mm	05000240 05000237 05000241 05000242	AMENAGEMENT INTERIEUR
	marche pied long 1160 long 1620	474656 00 long 1160 +embouts 474656 00 long 1620 +embouts	AMENAGEMENT EXTERIEUR
	Boitier convertisseur filtré Réf	CONV+FICHE	ELECTRONIQUE
	Diffuseur pour plafonnier SL200 et SL120	DIF159	ECLAIRAGE INTERIEUR

S.A.S. T.I.B Tolerie Industrielle de Brezolles

 ☎ 02 37 48 38 50 - 📠 02 37 48 36 25 - ✉ amdt@tib.fr
Zone industrielle, 28270 BREZOLLES
S.A.R.L. 655 000 € - RC Chartres 310 810 601 - N° SIRET 310 810 601 00016
CODE NAF 2920Z - N° TVA : FR 123 108 106 01

PHOTOS	DESIGNATION	REFERENCE	EMPLACEMENT
	Plafonnier type SL 220 12V	SL220 12	ECLAIRAGE INTERIEUR
	Plafonnier type TR140	TR140 12HD	ECLAIRAGE INTERIEUR
	Barrette à led	B600-LED	ECLAIRAGE INTERIEUR
	Plafonnier 1331	2JA001331081	ECLAIRAGE INTERIEUR
	Feux de gabarit blanc 12V 24V	2PG964295-127 2PG964295-117	ECLAIRAGE EXTERIEUR
	Feux de gabarit rouge 12V 24V	2TM964295-107 2TM964295-097	ECLAIRAGE EXTERIEUR
	Feu latéral orange 12V 24V	2PS964295061 2PS964295-05761	ECLAIRAGE EXTERIEUR
	Joint EPDM	BRS.11	ECLAIRAGE EXTERIEUR

S.A.S. T.I.B Tolerie Industrielle de Brezolles

 ☎ 02 37 48 38 50 - 📠 02 37 48 36 25 - ✉ amdt@tib.fr
Zone industrielle, 28270 BREZOLLES
S.A.R.L. 655 000 € - RC Chartres 310 810 601 - N° SIRET 310 810 601 00016
CODE NAF 2920Z - N° TVA : FR 123 108 106 01

PHOTOS	DESIGNATION	REFERENCE	EMPLACEMENT
	Enjoliveur cristal	19.2016.000	ECLAIRAGE EXTERIEUR
	Enjoliveur rouge	19.2016.100	ECLAIRAGE EXTERIEUR
	Enjoliveur orange	19.2016.200	ECLAIRAGE EXTERIEUR
	Feu anti-brouillard à led 12V	F720B-12	ECLAIRAGE EXTERIEUR
	Feu arrière à led 12	F720SP-12	ECLAIRAGE EXTERIEUR
	Feu de recul à led 12V	F720R-12	ECLAIRAGE EXTERIEUR
	3ième feux STOP	2DA343106-001	ECLAIRAGE EXTERIEUR
	Eclaireur de plaque à led	2KA010278321	ECLAIRAGE EXTERIEUR

S.A.S. T.I.B Tolerie Industrielle de Brezolles

☎ 02 37 48 38 50 - 📠 02 37 48 36 25 - ✉ amdt@tib.fr

Zone industrielle, 28270 BREZOLLES







S.A.R.L. 655 000 € - RC Chartres 310 810 601 - N° SIRET 310 810 601 00016

CODE NAF 2920Z - N° TVA : FR 123 108 106 01

PHOTOS	DESIGNATION	REFERENCE	EMPLACEMENT
	Feu AR droit MASTER Cabochoon de Feu AR droit MASTER	7700353025 5001854729	ECLAIRAGE EXTERIEUR
	Feu AR gauche MASTER Cabochoon de Feu AR gauche MASTER	7700353024 5001854727	ECLAIRAGE EXTERIEUR
	Feu AR droit Feu AR gauche	Plan 5513D Plan 5513G	ECLAIRAGE EXTERIEUR
	Feux de zone à led	ZDIVER FAB	ECLAIRAGE EXTERIEUR
	Poignée avec insert 10 x 10	ELC.110-A10x10 ELC.110-A10x10 version2	FERMETURE 3 POINTS PORTE AR PORTE COFFRE
	Demi-cylindre 30 x10	S010004	FERMETURE 3 POINTS PORTE LATERAL PORTE ARIERE
	Guide crémone D	plan 10585 F1+ plan 10585 F3	FERMETURE 3 POINTS PORTE LATERAL PORTE ARIERE

S.A.S. T.I.B Tolerie Industrielle de Brezolles

 ☎ 02 37 48 38 50 - ☎ 02 37 48 36 25 - ✉ amdt@tib.fr
Zone industrielle, 28270 BREZOLLES
S.A.R.L. 655 000 € - RC Chartres 310 810 601 - N° SIRET 310 810 601 00016
CODE NAF 2920Z - N° TVA : FR 123 108 106 01

PHOTOS	DESIGNATION	REFERENCE	EMPLACEMENT
	Guide crémone G	plan 10585 F2 + plan 10585 F3	FERMETURE 3 POINTS PORTE LATERAL PORTE ARIERE
	Platine 3 points inox	plan 11487	FERMETURE 3 POINTS PORTE LATERAL
	Carré inox	Plan 12804	FERMETURE 3 POINTS PORTE LATERAL PORTE AR
	Serrure 3 points coté droit	622622.000	FERMETURE 3 POINTS PORTE LATERAL PORTE ARIERE
	Serrure 3 points coté gauche	622623.000	FERMETURE 3 POINTS PORTE AR
	Contacteur de porte	901097168	DETECTION PORTE AR PORTE LATERALE PORTE COFFRE
	Aimant	P6250000 Plan 10434 A rép3	DETECTION PORTE AR PORTE LATERALE PORTE COFFRE
	Aimant	P6250000	DETECTION PORTE AR PORTE LATERALE PORTE COFFRE

S.A.S. T.I.B Tolerie Industrielle de Brezolles

☎ 02 37 48 38 50 - 📠 02 37 48 36 25 - ✉ amdt@tib.fr

Zone industrielle, 28270 BREZOLLES

S.A.R.L. 655 000 € - RC Chartres 310 810 601 - N° SIRET 310 810 601 00016

CODE NAF 2920Z - N° TVA : FR 123 108 106 01

PHOTOS	DESIGNATION	REFERENCE	EMPLACEMENT
	Capteur	PLC10040 Plan 10434 A rep1	DETECTION PORTE AR PORTE LATERALE PORTE COFFRE
	Capteur	PLC10040	DETECTION PORTE ARIERE PORTE LATERLE PORTE COFFRE
	Support arrêt de porte AR Arrêt de porte	plan 11545 8200080	ARRET DE PORTE
	Ressort porte arrière (le grand)	Plan 11530	ARRET DE PORTE
	Ressort porte arrière (le petit)	Plan 8209	ARRET DE PORTE
	Support ressort AR monté	Plan 6514	ARRET DE PORTE
	Ressort	Plan 8210	ARRET DE PORTE
	Arrêt de porte latérale	7700352453	ARRET DE PORTE

S.A.S. T.I.B Tolerie Industrielle de Brezolles

☎ 02 37 48 38 50 - 📠 02 37 48 36 25 - ✉ amdt@tib.fr

Zone industrielle, 28270 BREZOLLES

S.A.R.L. 655 000 € - RC Chartres 310 810 601 - N° SIRET 310 810 601 00016

CODE NAF 2920Z - N° TVA : FR 123 108 106 01

PHOTOS	DESIGNATION	REFERENCE	EMPLACEMENT
	Boitier arrêt de porte latérale	7700352454	ARRET DE PORTE
	Support ressort porte AR	Plan 6514 indice C	ARRET DE PORTE
	Boitier arrêt de porte	82000801173	ARRET DE PORTE
	Arrêt de porte LONG 190 LONG 220	2437819 2437820	ARRET DE PORTE
	Arrêtoir de porte Ar	CF 22-1	ARRET DE PORTE
	Serrure	2141990GA	SERRURE PORTE AR PORTE LATERAL
	Support serrure Serrure	Plan 7591 2141990GA	SERRURE PORTE AR PORTE LATERAL

S.A.S. T.I.B Tolerie Industrielle de Brezolles

☎ 02 37 48 38 50 - ☎ 02 37 48 36 25 - ✉ amdt@tib.fr

Zone industrielle, 28270 BREZOLLES

S.A.R.L. 655 000 € - RC Chartres 310 810 601 - N° SIRET 310 810 601 00016

CODE NAF 2920Z - N° TVA : FR 123 108 106 01

PHOTOS	DESIGNATION	REFERENCE	EMPLACEMENT
	Poignée cuvette à clé	1940016	SERRURE PORTE AR PORTE LATERAL
	Moteur actionneur Doigt d'actionneur	7701039565 Plan 7542 indice A	SERRURE PORTE AR PORTE LATERAL
	Chape inox	02.00.452	PORTE
	Penture inox 320mm	02.00.403	PORTE AR
	Penture inox 262	082505710	PORTE AR
	Charnière Camping car	X1811	PORTE LATERAL
	Charnière porte DROITE GAUCHE	X238B X237B	PORTE LATERAL

S.A.S. T.I.B Tolerie Industrielle de Brezolles

 ☎ 02 37 48 38 50 - 📠 02 37 48 36 25 - ✉ amdt@tib.fr
Zone industrielle, 28270 BREZOLLES
S.A.R.L. 655 000 € - RC Chartres 310 810 601 - N° SIRET 310 810 601 00016
CODE NAF 2920Z - N° TVA : FR 123 108 106 01

PHOTOS	DESIGNATION	REFERENCE	EMPLACEMENT
	Profil alu pour entourage de portes (coupe à longueur)	Plan 12158B	PORTE AR PORTE LATERAL PORTE COFFRE
	Profil alu pour encadrement de porte (coupe à longueur)	Plan 8134 indice A	PORTE ARIERE PORTE LATERAL PORTE COFFRE
	Cache porte AR	Plan 9797	PORTE AR
	Cache porte latérale et coffre	Plan 9791 indice B	PORTE LATERAL PORTE COFFRE
	Cache crémone ARD ARG	Plan 10518 F1 indice D Plan 10518 F3 indice D	PORTE LATERAL
	Cache crémone porte ARG ARD	Plan 10518 F2 indice C Plan 10518 F4 indice C	PORTE AR
	Ensemble gâche Protecteur de doigt	Réf 2141205GA Réf 2141205 PR	PORTE COFFRE


S.A.S. T.I.B Tolerie Industrielle de Brezolles

 ☎ 02 37 48 38 50 - 📠 02 37 48 36 25 - ✉ amdt@tib.fr
Zone industrielle, 28270 BREZOLLES
S.A.R.L. 655 000 € - RC Chartres 310 810 601 - N° SIRET 310 810 601 00016
CODE NAF 2920Z - N° TVA : FR 123 108 106 01

PHOTOS	DESIGNATION	REFERENCE	EMPLACEMENT
	Gâche AR inox	Plan 10547	PORTE AR
	Lame inox	Plan 8208	PORTE AR
	Poignée intérieur porte AR	Plan10789 indice A	PORTE AR
	Support poignée	6321-010	PORTE ARIERE PORTE LATERAL
	Support poignée (pour poignée 6321-010)	Plan 10984 F1	PORTE ARIERE PORTE LATERAL
	Support poignée	15301	PORTE ARIERE PORTE LATERAL
	Support poignée pour poignée 15301	Plan10984 F1-1	PORTE ARIERE PORTE LATERAL

S.A.S. T.I.B Tolerie Industrielle de Brezolles

 ☎ 02 37 48 38 50 - 📠 02 37 48 36 25 - ✉ amdt@tib.fr
Zone industrielle, 28270 BREZOLLES
S.A.R.L. 655 000 € - RC Chartres 310 810 601 - N° SIRET 310 810 601 00016
CODE NAF 2920Z - N° TVA : FR 123 108 106 01

PHOTOS	DESIGNATION	REFERENCE	EMPLACEMENT
	Support vérin droit	Plan 9165 D	PORTE COFFRE
	Support vérin gauche	Plan 9165 G	PORTE COFFRE
	Chape à souder	082505770	PORTE AR
	Profil alu pour encadrement de porte(coupe à longueur)	Plan 8134 indice A	PORTE ARIERE PORTE LATERAL PORTE COFFRE
	Aérateur de toit 12v	121.40.4150	PAVILLON
	Aérateur de toit	BOT002A	PAVILLON
	Coquille AR droite gauche	Plan 10435 ind A	PAVILLON
	Coquille AV	Plan 9700 ind A	PAVILLON

S.A.S. T.I.B Tolerie Industrielle de Brezolles

☎ 02 37 48 38 50 - 📠 02 37 48 36 25 - ✉ amdt@tib.fr

Zone industrielle, 28270 BREZOLLES

S.A.R.L. 655 000 € - RC Chartres 310 810 601 - N° SIRET 310 810 601 00016

CODE NAF 2920Z - N° TVA : FR 123 108 106 01

PHOTOS	DESIGNATION	REFERENCE	EMPLACEMENT
	Renfort fixation rampe plan 7707 et support rampes droite et gauche	plan 7677 ind B	PAVILLON
	Gyrophare RTB5 avec cabochon bleu cabochon BLEU cabochon ORANGE	NE612311 NE682501 NE682502	PAVILLON
	Cadre blanc	LEG069580	PRISE INTERIEUR
	Embase boitier plexo blanc	LEG069689	PRISE INTERIEUR
	Prise 2 poles 12V en applique	8JB004123001	PRISE INTERIEUR
	Prise 2 poles à encastrer	8JB002286031	PRISE INTERIEUR
	Montage obturateur+prise 12V à encastrer	001	PRISE INTERIEUR

S.A.S. T.I.B Tolerie Industrielle de Brezolles

 ☎ 02 37 48 38 50 - 📠 02 37 48 36 25 - ✉ amdt@tib.fr
Zone industrielle, 28270 BREZOLLES
S.A.R.L. 655 000 € - RC Chartres 310 810 601 - N° SIRET 310 810 601 00016
CODE NAF 2920Z - N° TVA : FR 123 108 106 01

PHOTOS	DESIGNATION	REFERENCE	EMPLACEMENT
	Prise MOSAIC avec voyant	LEG77112	PRISE INTERIEUR
	Prise MOSAIC	LEG77111	PRISE INTERIEUR
	Connecteur CTS MARECHAL	PM202	PRISE EXTERIEUR
	Couvercle pour prise auto-éjectable	091-3-XX	PRISE EXTERIEUR
	Prise poly MARECHAL	PM201	PRISE EXTERIEUR
	Poignée droite MARECHAL	PM200	PRISE EXTERIEUR
	Rallonge 10 mètres	005 rallonge	PRISE EXTERIEUR
PHOTOS	DESIGNATION	REFERENCE	EMPLACEMENT

S.A.S. T.I.B Tolerie Industrielle de Brezolles

☎ 02 37 48 38 50 - 📠 02 37 48 36 25 - ✉ amdt@tib.fr

Zone industrielle, 28270 BREZOLLES

S.A.R.L. 655 000 € - RC Chartres 310 810 601 - N° SIRET 310 810 601 00016

CODE NAF 2920Z - N° TVA : FR 123 108 106 01

	Baie 916 x512 en margnard homologués 1F02091 0016		BAIE LATERALE
	Baie coulissante 400 x 400	TIBT007	BAIE FACE AVANT
	Baie double coulissant 50x 500	TIBT006	BAIE PORTE LATERALE
	Baie double coulissante 800 x 400	TIBT011	BAIE FACE AVANT
	Baie entrouvrante 920 x 510	TIBT005	BAIE LATERALE
	Baie fixe 500 x 500	TIBT002	BAIE LATERALE OU FACE AVANT
	Baie fixe 900 x 500	TIBT001	BAIE LATERALE
	Baie fixe 400 x 400	TIBT003	BAIE PORTE LATERAL








S.A.S. T.I.B Tolerie Industrielle de Brezolles

☎ 02 37 48 38 50 - 📠 02 37 48 36 25 - ✉ amdt@tib.fr

Zone industrielle, 28270 BREZOLLES

S.A.R.L. 655 000 € - RC Chartres 310 810 601 - N° SIRET 310 810 601 00016

CODE NAF 2920Z - N° TVA : FR 123 108 106 01

PHOTOS	DESIGNATION	REFERENCE	EMPLACEMENT
	Baie fixe 600 x 400	TIBT004	BAIE PORTE AR OU PORTE LATERALE
	Baguette de coin ARD	7701692577	PROTECTION EXTERIEUR
	Baguette de coin ARG	7701692576	PROTECTION EXTERIEUR
	Coquille de rive avant droite	Plan 5668 rep 3	PROTECTION EXTERIEUR
	Coquille de rive avant gauche	plan 5668 rep 3 gauche	PROTECTION EXTERIEUR
	Profil alu 50&30 (coupe à longueur)	Plan 8130 long 5700	STRUCTURE CELLULE EXTERIEUR
	Profil alu 30&30(coupe à longueur)	Plan 8141	STRUCTURE CELLULE EXTERIEUR

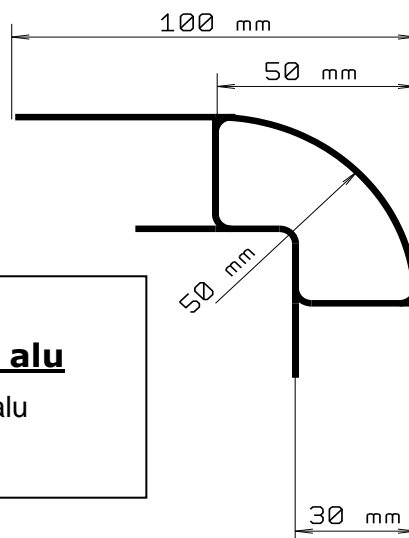
S.A.S. T.I.B Tolerie Industrielle de Brezolles

☎ 02 37 48 38 50 - 📠 02 37 48 36 25 - ✉ amdt@tib.fr

Zone industrielle, 28270 BREZOLLES

S.A.R.L. 655 000 € - RC Chartres 310 810 601 - N° SIRET 310 810 601 00016

CODE NAF 2920Z - N° TVA : FR 123 108 106 01



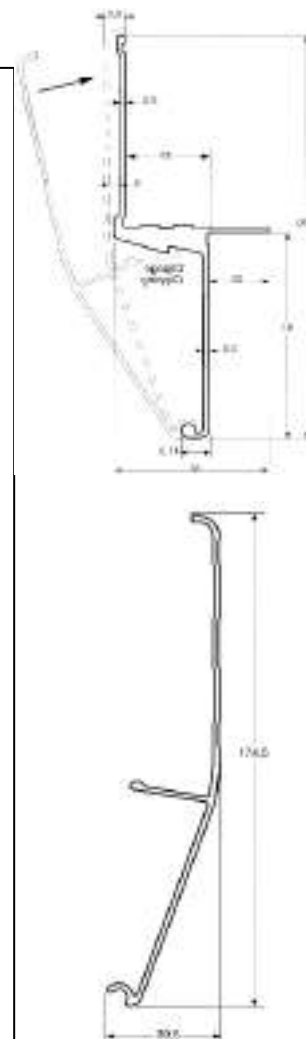
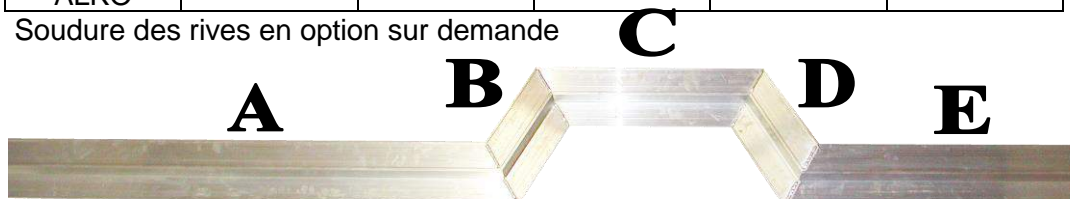
Montant de caisse profilé alu

- Montant de caisse profilé alu
- longueur 1962mm
- Ref : 010001-01

Profil de rive alu et protection

	Longueur	RIVE		PROTECTION	
		DROITE	GAUCHE	DROITE	GAUCHE
A MASTER	1790 mm	010002-01	010002-11	010002-21	010002-31
A BOXER	1930 mm	010002-02	010002-12	010002-22	010002-32
A ALKO	1970 mm	010002-03	010002-13	010002-23	010002-33
B COMMUN	265 mm	010003-01	010003-11	010003-21	010003-31
C COMMUN	641 mm	010004-01	010004-11	010004-21	010004-31
D COMMUN	265 mm	010005-01	010005-11	010005-21	010005-31
E BOXER	683 mm	010006-01	010006-11	010006-21	010006-31
E MASTER	823 mm	010006-02	010006-12	010006-22	010006-32
E ALKO	643 mm	010006-03	010006-13	010006-23	010006-33

Soudure des rives en option sur demande



S.A.S. T.I.B Tolerie Industrielle de Brezolles

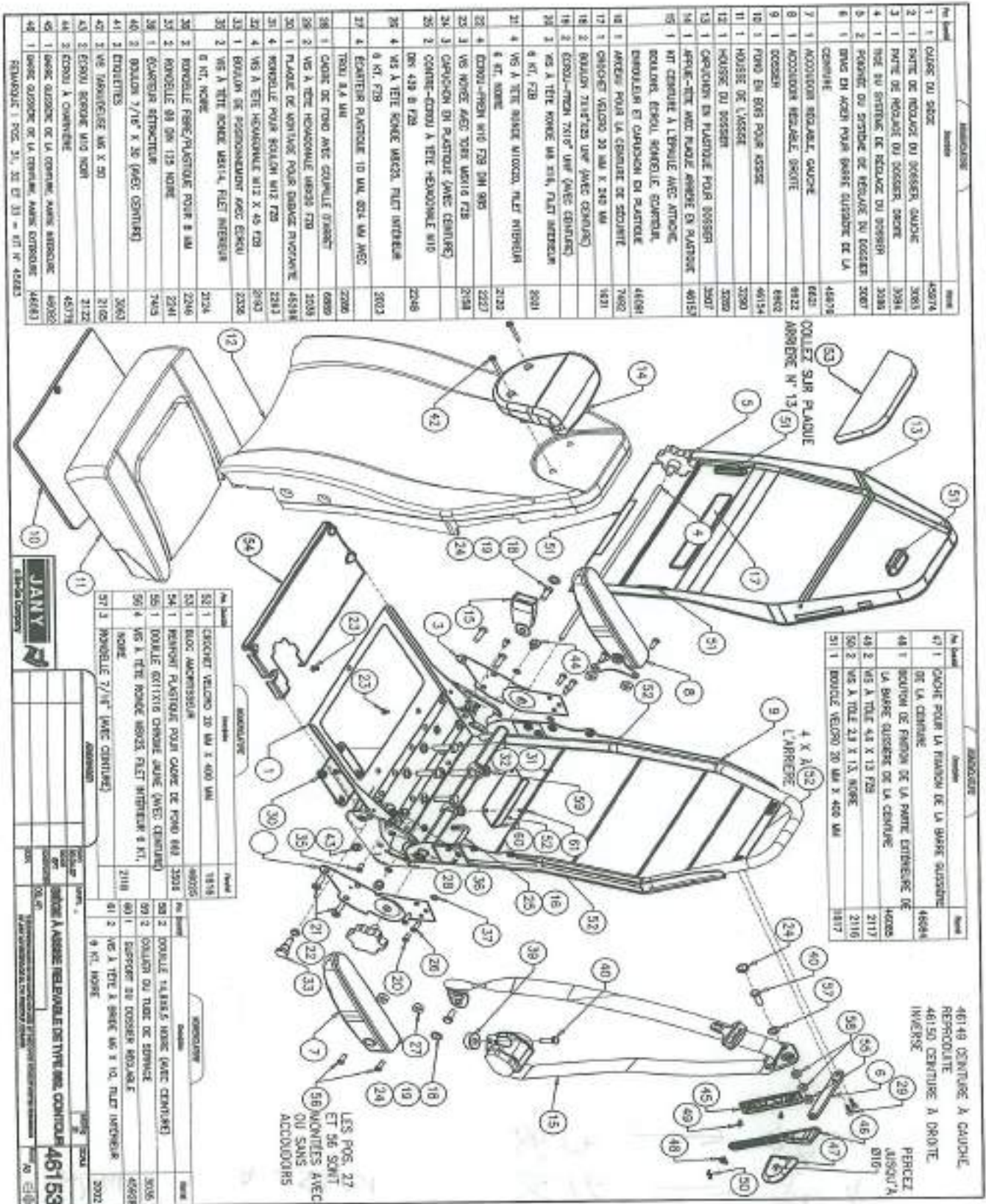
☎ 02 37 48 38 50 - 📠 02 37 48 36 25 - ✉ amdt@tib.fr

Zone industrielle, 28270 BREZOLLES

S.A.R.L. 655 000 € - RC Chartres 310 810 601 - N° SIRET 310 810 601 00016

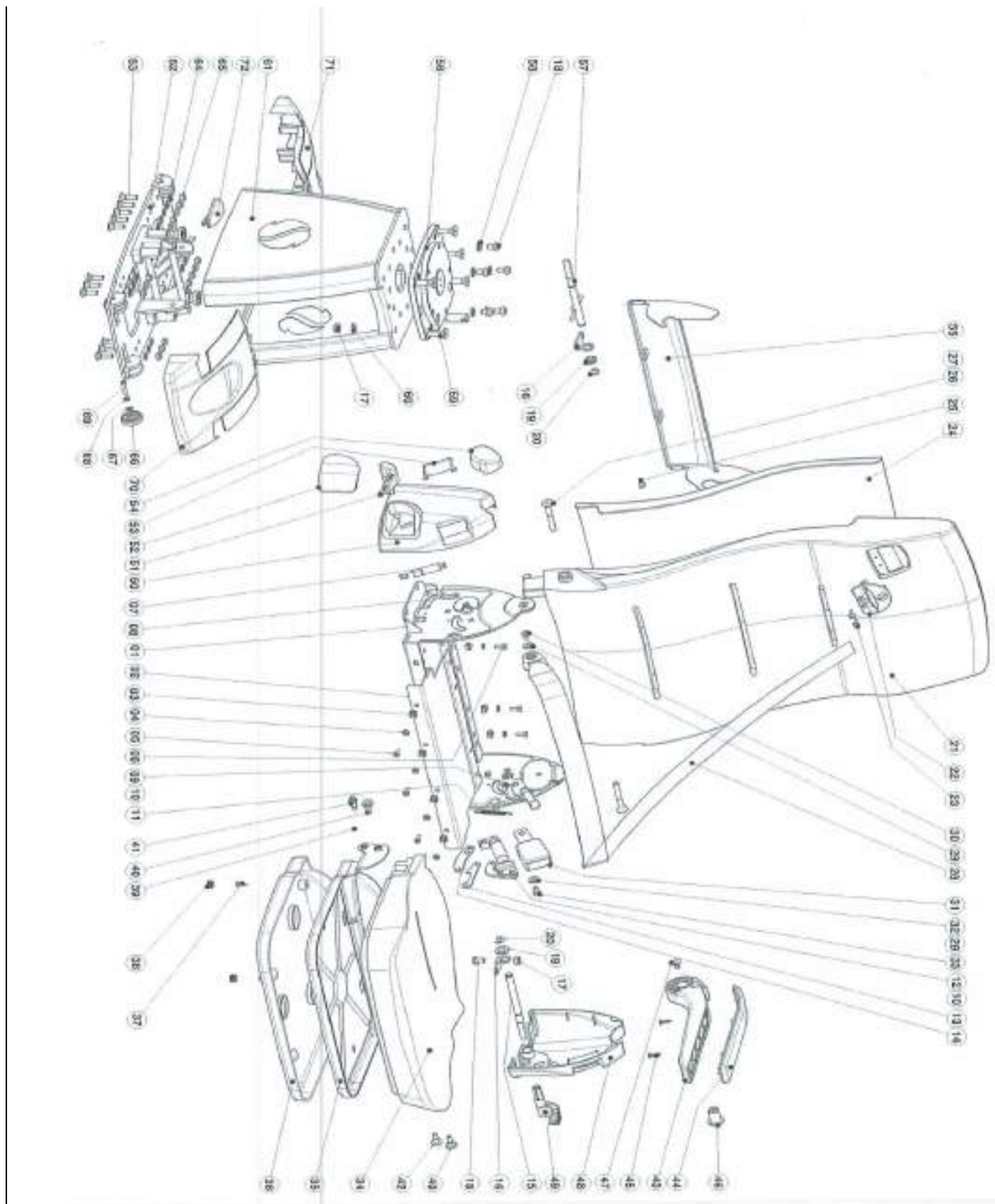
CODE NAF 2920Z - N° TVA : FR 123 108 106 01

Siège JANY



No. Part	Description	Quantité	Ref. Part
1	COUSSIN DU SIÈGE	1	40374
2	POINTE DE RÉGLAGE DU DOSSIER GAUCHE	2	3083
3	POINTE DE RÉGLAGE DU DOSSIER DROITE	2	3384
4	PIÈCE DE SERRAGE DE RÉGLAGE DU SIÈGE	2	2085
5	PIÈCE DE SERRAGE DE RÉGLAGE DU DOSSIER	2	2087
6	BRAS EN ACOU POUR BRAS GAUCHE DE LA CENITURE	1	46153
7	ACCROISSEUR RÉGLABLE, GAUCHE	1	46152
8	ACCROISSEUR RÉGLABLE, DROITE	1	46151
9	COSSIN	1	46154
10	PIED EN BOIS POUR ACCROISSEUR	1	2090
11	MOISSER DE L'ASSISE	1	3202
12	MOISSER DU DOSSIER	1	3207
13	CAPUCHON EN PLASTIQUE POUR DOSSIER	1	46157
14	APPUI-TÊTE AVEC PLAQUE ARRONDIE EN PLASTIQUE, BORDURE, ÉCROU RONDELE SCARTEAU, BOUTONNIER ET CAPUCHON EN PLASTIQUE	1	44081
15	ARRETEUR POUR LA CENITURE DE SECOURS	1	7482
16	BOULON TETRAZED 20 MM X 240 MM	1	1621
17	BOULON TETRAZED 20 MM X 240 MM	1	1621
18	BOULON TETRAZED 20 MM X 240 MM	1	1621
19	BOULON TETRAZED 20 MM X 240 MM	1	1621
20	BOULON TETRAZED 20 MM X 240 MM	1	1621
21	BOULON TETRAZED 20 MM X 240 MM	1	1621
22	BOULON TETRAZED 20 MM X 240 MM	1	1621
23	BOULON TETRAZED 20 MM X 240 MM	1	1621
24	BOULON TETRAZED 20 MM X 240 MM	1	1621
25	BOULON TETRAZED 20 MM X 240 MM	1	1621
26	BOULON TETRAZED 20 MM X 240 MM	1	1621
27	BOULON TETRAZED 20 MM X 240 MM	1	1621
28	BOULON TETRAZED 20 MM X 240 MM	1	1621
29	BOULON TETRAZED 20 MM X 240 MM	1	1621
30	BOULON TETRAZED 20 MM X 240 MM	1	1621
31	BOULON TETRAZED 20 MM X 240 MM	1	1621
32	BOULON TETRAZED 20 MM X 240 MM	1	1621
33	BOULON TETRAZED 20 MM X 240 MM	1	1621
34	BOULON TETRAZED 20 MM X 240 MM	1	1621
35	BOULON TETRAZED 20 MM X 240 MM	1	1621
36	BOULON TETRAZED 20 MM X 240 MM	1	1621
37	BOULON TETRAZED 20 MM X 240 MM	1	1621
38	BOULON TETRAZED 20 MM X 240 MM	1	1621
39	BOULON TETRAZED 20 MM X 240 MM	1	1621
40	BOULON TETRAZED 20 MM X 240 MM	1	1621
41	BOULON TETRAZED 20 MM X 240 MM	1	1621
42	BOULON TETRAZED 20 MM X 240 MM	1	1621
43	BOULON TETRAZED 20 MM X 240 MM	1	1621
44	BOULON TETRAZED 20 MM X 240 MM	1	1621
45	BOULON TETRAZED 20 MM X 240 MM	1	1621
46	BOULON TETRAZED 20 MM X 240 MM	1	1621
47	BOULON TETRAZED 20 MM X 240 MM	1	1621
48	BOULON TETRAZED 20 MM X 240 MM	1	1621
49	BOULON TETRAZED 20 MM X 240 MM	1	1621
50	BOULON TETRAZED 20 MM X 240 MM	1	1621
51	BOULON TETRAZED 20 MM X 240 MM	1	1621
52	BOULON TETRAZED 20 MM X 240 MM	1	1621
53	BOULON TETRAZED 20 MM X 240 MM	1	1621
54	BOULON TETRAZED 20 MM X 240 MM	1	1621
55	BOULON TETRAZED 20 MM X 240 MM	1	1621
56	BOULON TETRAZED 20 MM X 240 MM	1	1621
57	BOULON TETRAZED 20 MM X 240 MM	1	1621
58	BOULON TETRAZED 20 MM X 240 MM	1	1621
59	BOULON TETRAZED 20 MM X 240 MM	1	1621
60	BOULON TETRAZED 20 MM X 240 MM	1	1621
61	BOULON TETRAZED 20 MM X 240 MM	1	1621

Siège GAUDI J M1 FAINSA



S.A.S. T.I.B Tolerie Industrielle de Brezolles

☎ 02 37 48 38 50 - 📠 02 37 48 36 25 - ✉ amdt@tib.fr

Zone industrielle, 28270 BREZOLLES

S.A.R.L. 655 000 € - RC Chartres 310 810 601 - N° SIRET 310 810 601 00016

CODE NAF 2920Z - N° TVA : FR 123 108 106 01



PROCESSUS SAV
CATALOGUE AMDT

Page : 24/32
Crée le : 07/07/2010
Revu le : 20/09/2010

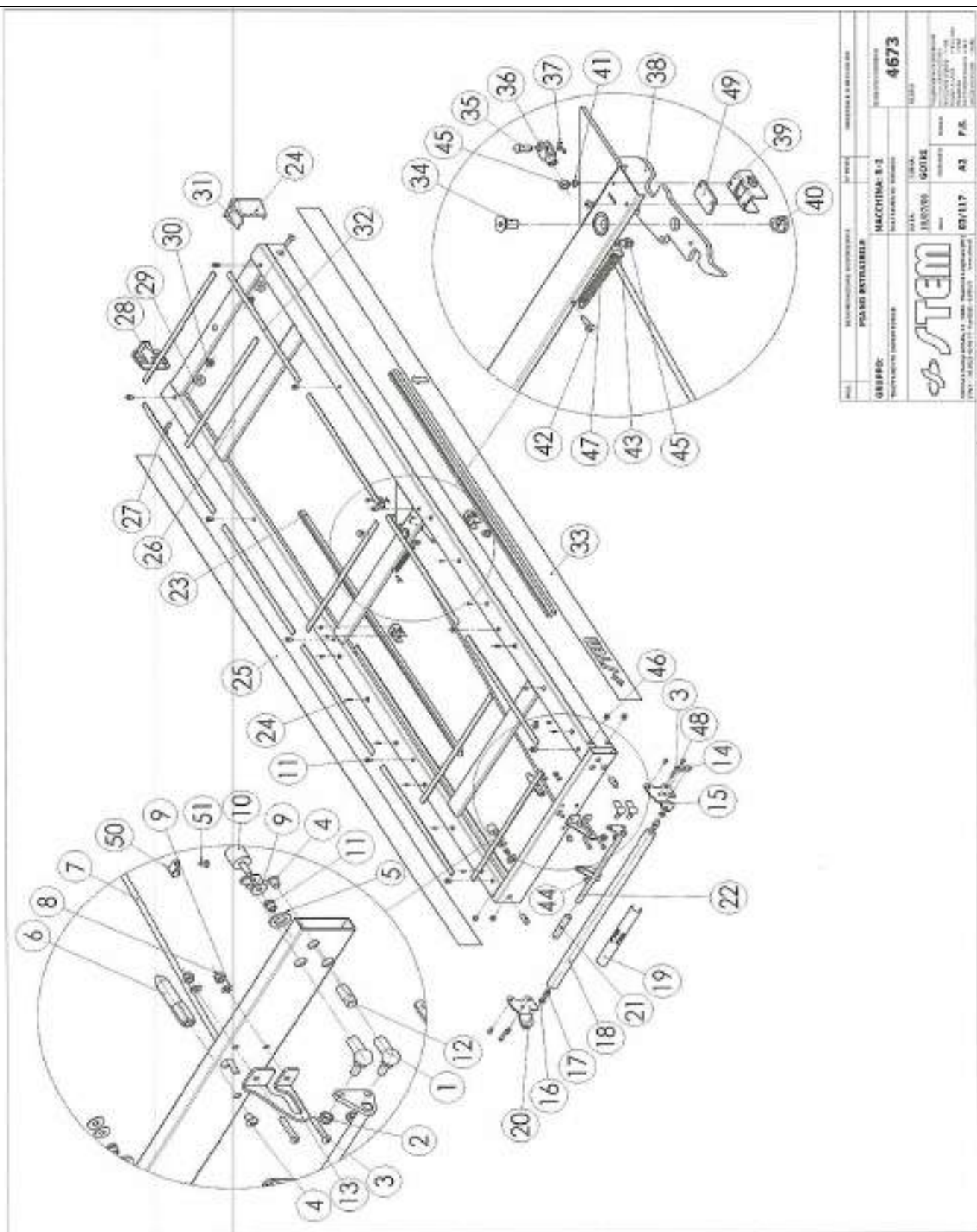


426-BUTACA M1 AMBULANCIA-PMR

REV: 18-05-2010

PO	DENOMINACION NAME	BUZACA DGA LEFT SEAT	BUZACA DCA RIGHT SEAT
01	CONJUNTO BANCADA	4-426/1501	
02	TAPA BANCADA	2-426/1538	
03	TIERZA ENMALLADA M8	4-426/0688	
04	ARMONICELA D90 DIN 120	4-426/1611	
05	TORNILLO ISO 7280 M8X18	4-426/0688	
06	TORNILLO DIN 913 M8X18	4-426/1196	
07	PISTON ASIENTO MECANIZADO	2-426/1206	
08	TOPE ASIENTO FLD	2-426/2000	
09	PALANCA BLOQUEO ASIENTO	2-426/1206	
10	ARMONICELA #10 DIN 6730	4-426/169205	
11	WELLE BLOQUEO	2-426/1142	
12	CONJUNTO AMPLIOMETRA RECLAMACION	4-426/0205	4-426/0688
13	TOPE RECLAMACION RESPALDO	2-426/0300	
14	PLETINA BLOQUEO RESPALDO	2-426/0313	
15	EJE DE RECLAMACION	2-426/1327/100	
16	SCOROTE VARILLA	2-426/1001	
17	TIERZA HEX M18 DIN 989	4-426/0687	
18	TORNILLO ISO 7280 M10X16 CAL 10.9	4-426/0314	
19	CASQUILLO	2-426/0072	
20	ANELLO ELASTICO Ø10 DIN 634	0-426/1006	
21	CONJUNTO RESPALDO	6-426/0201	6-426/0202
22	GRUA CENTRACION	2-44/0281	
23	TORNILLO DIN 7981 3.6X13	4-426/1002	
24	CARCASA TRANSEÑA	6-13/0096	
25	TORNILLO DIN 7981 5.6X18	0-426/1134	
26	TORNILLO DIN 7981 M10X20	4-426/1198	
27	TIERZA M10 DIN 6923	4-426/1213	
28	CONJUNTO CENTRACION	4-426/0031	
29	ARMONICELA Ø8 DIN 9023	4-426/1104	
30	TORNILLO DIN 7984 M8X16	4-426/1178	
31	HEBILLA	2-426/0210	
32	ARMONICELA Ø12 DIN 525	4-426/1018	
33	TORNILLO DIN 7984 M8X16	4-426/1178	
34	BOLILLO ASIENTO	4-426/4201	
35	CLITO CAMEJA ASIENTO	4-426/1134	
36	CARCASA ASIENTO	4-426/0628	
37	TORNILLO DIN 7981 Ø8 X16	4-426/1105	
38	TAPON	2-21/0508	
39	ARMONICELA DIN 125 Ø10 M10X10	4-426/1016	
40	EJE GIRO ASIENTO	2-426/1528	
41	EJE FIJACION PISTON	2-426/1518	
42	EJE GIRO ASIENTO	2-426/1017	
43	APC/ANCLAJOS	2-426/0318	2-426/0316
44	TAPA BANCOTE	2-426/0321	2-426/0320
45	TORNILLO DIN 7981 5.6X18 HILLO BE	4-426/1061	
46	CASQUILLO GIRO BANCOTE	2-426/0307	
47	TORNILLO ISO 7280 M10X20	4-426/0688	
48	TAPA LATERAL	2-426/0302	
49	MANEJA RECLAMACION	2-426/0316	2-426/0315
50	TAPA LATERAL	2-426/0301	
51	MANEJA GIRO	2-426/0314	2-426/0313
52	TAPA BANCADA	2-426/0308	2-426/0306
53	TAPA FINAL DE CINTA	2-426/0309	
54	TAPA BANCOTE EXTERIOR	2-426/0305	
55	BOCOMERES	2-426/0317	
56	CONJUNTO DE GIRO	4-426/1801	
57	CLITO VARILLA DESENCAMAMIENTO	4-426/1207	
58	ARMONICELA DIN 127 Ø10	4-426/11028	
59	TORNILLO DIN 7981 M10X25	4-426/1161	
60	ARMONICELA DIN 125 Ø10	4-426/10110	
61	CLITO PATA	4-426/1519	
62	CLITO MANTENIMIENTO FIJACION MANEJA	6-426/11829	
63	TORNILLO DIN 125 Ø8	2-426/11805	
64	ARMONICELA DIN 125 Ø8	4-426/10105	
65	TIERZA ALTORE M8 DIN 989	4-426/10003	
66	PLEDA	2-426/11826	
67	ARMONICELA Ø8 DIN 127	4-426/11029	
68	ARMONICELA Ø6 DIN 125	0-426/11002	
69	EJE RUEDA	2-426/11940	
70	TAPA DELANTERA	2-426/0303	
71	TAPA TRASERA	2-426/0304	
72	MANEJA	2-426/0301/09	
73			
74			
75			

TABLE R2-S



<p>MACCHINA: B-1</p> <p>NUMERO: 4673</p>	<p>STEM</p>
<p>NUMERO: 4673</p> <p>NUMERO: 4673</p>	<p>STEM</p>
<p>NUMERO: 4673</p> <p>NUMERO: 4673</p>	<p>STEM</p>

S.A.S. T.I.B Tolerie Industrielle de Brezolles
 ☎ 02 37 48 38 50 - 📠 02 37 48 36 25 - ✉ amdt@tib.fr
 Zone industrielle, 28270 BREZOLLES
 S.A.R.L. 655 000 € - RC Chartres 310 810 601 - N° SIRET 310 810 601 00016
 CODE NAF 2920Z - N° TVA : FR 123 108 106 01

POS.	DESCRIPTION	COD.	Q.Té	POS.	DESCRIPTION	COD.	Q.Té
1	JOINT	SNO26A10M8	2	27	VIS	TPSE08030	2
2	ÉCROU	DAAUBA08	2	28	CARTER SX	DIS0004198	1
3	VIS	VTBE0635I	4	29	COUSSINET	CUS60022RS	2
4	VIS	VTBE0810I	3	30	MOYEU DE ROUE	DIS0000657	2
5	RONDELLE	RO12	2	31	CARTER DX	DIS0004195	1
6	CENTRAGE	DIS0004167	1	32	MOUSSE	PROFILNERO	6m
7	TIRANT	DIS0004322	1	33	ADHÉSIF LATÉRAL DX	DIS0004085	1
8	ÉCROU	DAAU06I	2	34	VIS	TPSE10025	1
9	RONDELLE	RO06018I	6	35	PIVOT FOURCHETTE	PERF00600Z	1
10	TAMPON	ANVIT2020M	2	36	FOURCHETTE	FORCE0600Z	1
11	INSERT	INSCFTTCM6	12	37	GOUPILLE	COPPIGLO21	1
12	PIVOT ÉTRIER PORTE ROULEAU	DIS0004207	2	38	CROCHET	DIS0004562	1
13	ÉTRIER	DIS0003548	1	39	ROULETTE ANTI FLEX	DIS0002302	2
14	BOUCHON	TAPPO10000	2	40	DOUILLE	DIS0003460	1
15	ÉTRIER ROULEAU DX	DIS0004202	1	41	RIVET	RIVE3.911I	4
16	COQUILLE	BOCMCM1003	2	42	VIS	VATC4916	1
17	PIVOT ROULEAU	DIS0002397	2	43	VIS	TCEI06014	1
18	ROULEAU	DIS0002396	1	44	ÉCROU	DACI06I	1
19	ADHÉSIF	ADERULLO	1	45	ÉCROU	DA06	2
20	ÉTRIER ROULEAU SX	DIS0004201	1	46	INSERT	INSER19620	4
21	POIGNÉE	MANOPOB119	1	47	RESSORT	MOLTRAZ051	1
22	LEVIER DÉCROCHAGE PLAN	DIS0004340	1	48	VIS	VTBE06016I	4
23	GLISSIÈRE COUSSINET	DIS0004508	2	49	ÉCARTEUR	DIS0003831	2
24	VIS	VATC2995	14	50	COLLIER	FASCETT008	1
25	ADHÉSIF LATÉRAL SX	DIS0004086	1	51	VIS	VATC3995	1
26	PLAN EXTRACTIBLE	DIS0004191	1				



S.A.S. T.I.B Tolerie Industrielle de Brezolles

☎ 02 37 48 38 50 - 📠 02 37 48 36 25 - ✉ amdt@tib.fr

Zone industrielle, 28270 BREZOLLES

S.A.R.L. 655 000 € - RC Chartres 310 810 601 - N° SIRET 310 810 601 00016

CODE NAF 2920Z - N° TVA : FR 123 108 106 01

PHOTOS	DESIGNATION	REFERENCE	EMPLACEMENT
	Rail	7485141464	PORTE LATERAL
	Rail guide	7485143389	PORTE LATERAL
	Casquette arrière (signalisation à définir lors de la commande)	STP0005-01 F1 indice B	SIGNALISATION
	Bloc AR 4 feux arrière	80BFWARME	FEU ARRIERE
	Feu d'éclairage de zone à LED contour blanc 12V	PELCW	SIGNALISATION
	Multibloc BLOC N°2	41.70511.00 CF0000	GESTION ELECTRONIQUE
	Navicolor RTC 3.5P tactile V2 RJ+MF TIB avant	Plan 10435 ind A	GESTION ELECTRONIQUE

S.A.S. T.I.B Tolerie Industrielle de Brezolles

☎ 02 37 48 38 50 - ☎ 02 37 48 36 25 - ✉ amdt@tib.fr

Zone industrielle, 28270 BREZOLLES

S.A.R.L. 655 000 € - RC Chartres 310 810 601 - N° SIRET 310 810 601 00016

CODE NAF 2920Z - N° TVA : FR 123 108 106 01



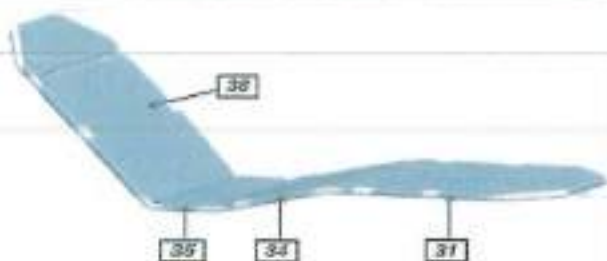
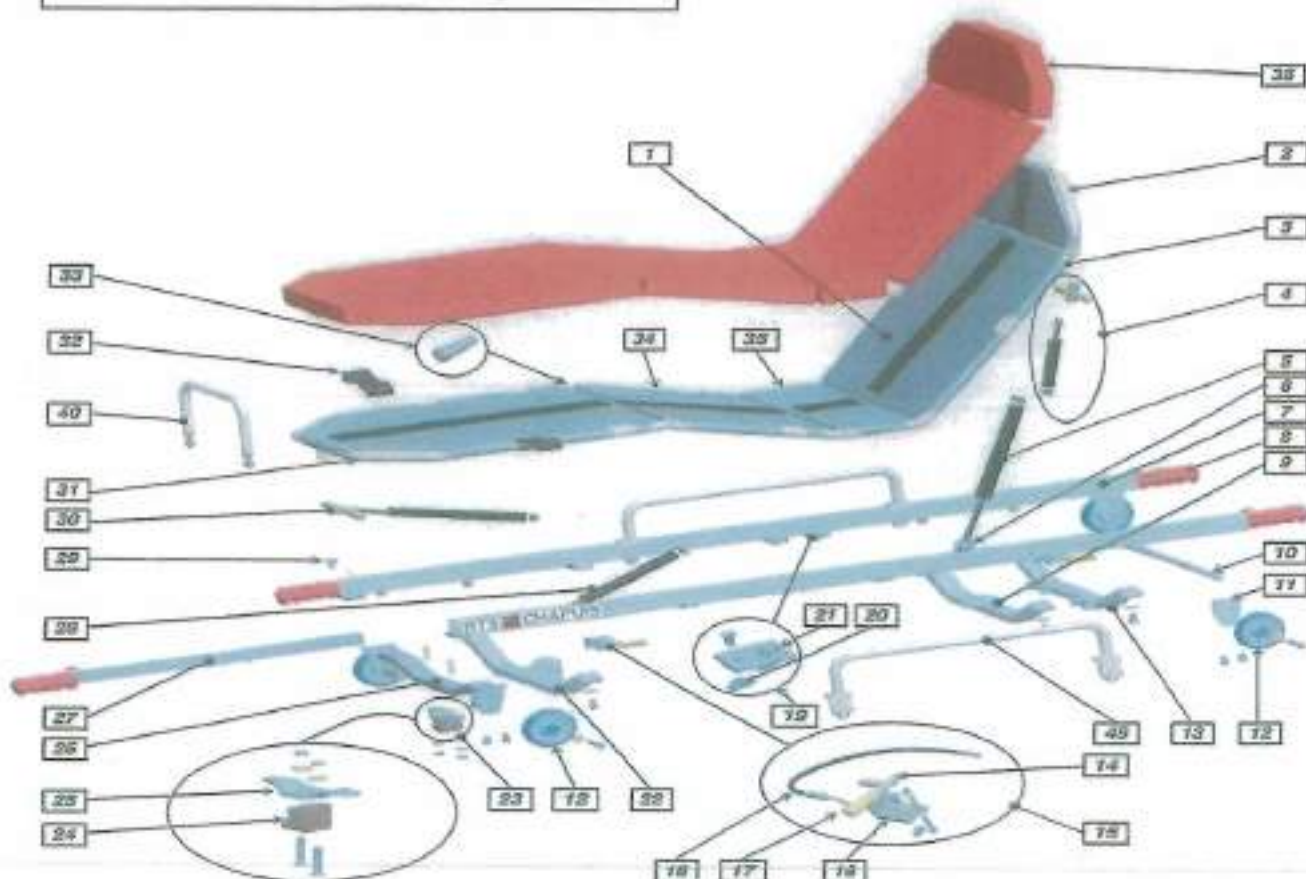
Navicolor RTC 3.5P
tactile V2 RJ+MF TIB
arrière

41.68010.00 010405

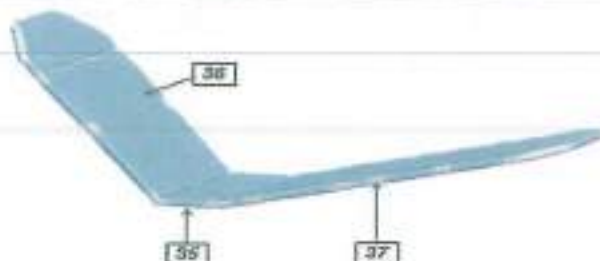
GESTION
ELECTRONIQUE

BRANCARD MULTIPositionS 950

Modèle " 950 "(articulé en 5 parties)



Modèle " 940 "(articulé en 4 parties)



Modèle " 930 "(articulé en 3 parties)

S.A.S. T.I.B Tolerie Industrielle de Brezolles

☎ 02 37 48 38 50 - ☎ 02 37 48 36 25 - ✉ amdt@tib.fr

Zone industrielle, 28270 BREZOLLES

S.A.R.L. 655 000 € - RC Chartres 310 810 601 - N° SIRET 310 810 601 00016

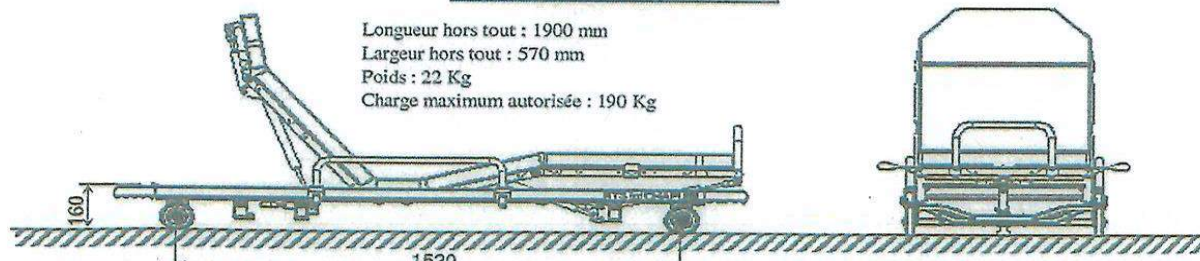
CODE NAF 2920Z - N° TVA : FR 123 108 106 01

REPERE	REFERENCE	DESIGNATION
1	S20.030	Couche articulée 5 parties plan dur Aluminium (complète)
2	S20.008	Tête plan dur Aluminium (complète)
	D05.071	Plan dur tête (seul)
3	S20.009	Dossier plan dur Aluminium (complet)
	D05.072	Plan dur dossier (seul)
4	S12.009	Vérin d'appui tête C40 + commande et visserie (complet)
	D09.074	Vérin d'appui tête C40 (seul)
	S13.001	Commande vérins appui tête & relevé de pied (complète)
5	S12.010	Vérin de dossier C165 + déclencheur et visserie (complet)
	D09.072	Vérin de dossier C165 (seul)
6	D09.073	Déclencheur pour vérin dossier & relevé jambes (seul)
7	S03.007	Longeron de châssis série 900 (complet)
8	D07.002	Poignée plastique Rouge (seule)
9	S04.005	Traverse avant de châssis " série 900 "
10	D05.023	Entretoise roue de chargement M8
11	D05.091	Equerre support galet Ø 100 mm
12	D09.086	Galet de chargement Ø 100 mm à roulement pour vis Ø 3 mm
13	S04.024	Traverse support de sangle " série 900 "
14	S13.010	Manette de commande de vérin " série 900 " (seule)
15	S13.011	Commande vérins dossier et relevé jambes (complète)
16	D05.077	Equerre manette de commande de vérin " série 900 "
17	D09.081	Embout conique de manette JAUNE
18	D09.075	Câble + gaine Lg:300 mm pour vérin dossier & relevé jambes
19	S18.001	Bride d'appui de couche (complète)
20	D06.005	Ecrou forge 1/4 de tour
21	D01.012	Bride d'appui de couche (seule)
22	S04.009	Traverse arrière de châssis " série 900 "
23	S16.023	Support de té + visserie " série 900 " (complet)
24	D07.059	Té de verrouillage
25	D05.090	Platine support de té " série 900 "
26	S04.022	Traverse arrière support de té (complète)
27	S09.003	Poignée télescopique rouge (complète)
28	S12.011	Vérin relevé jambes C100 + déclencheur & visserie (complet)
	D09.022	Vérin relevé jambes C100 (seul)
29	D03.001	Bouton poussoir de poignée télescopique
30	S12.007	Vérin relevé pieds C150 + commande & visserie (complet)
	D09.021	Vérin relevé de pieds C150 (seul)
31	S20.002	Relevé de pieds plan dur Aluminium (complet)
	D05.005	Plan dur relevé de pieds Aluminium (seul)
32	D09.059	Sangle poignée noire
33	S18.002	Vis-entretoise d'articulation de couche (complète)
34	S20.011	Relevé de jambes plan dur Aluminium (complet)
	D05.074	Plan dur relevé de jambes (seul)
35	S20.010	Assise plan dur Aluminium (complet)
	D05.073	Plan dur assise (seul)
36	S20.028	Dossier plan dur Aluminium pour 940 & 930 (complet)
37	S20.030	Relevé de jambes plan dur Aluminium pour 930 (complet)
38	S23.017	Matelas éco orienté en 5 parties (rouge)

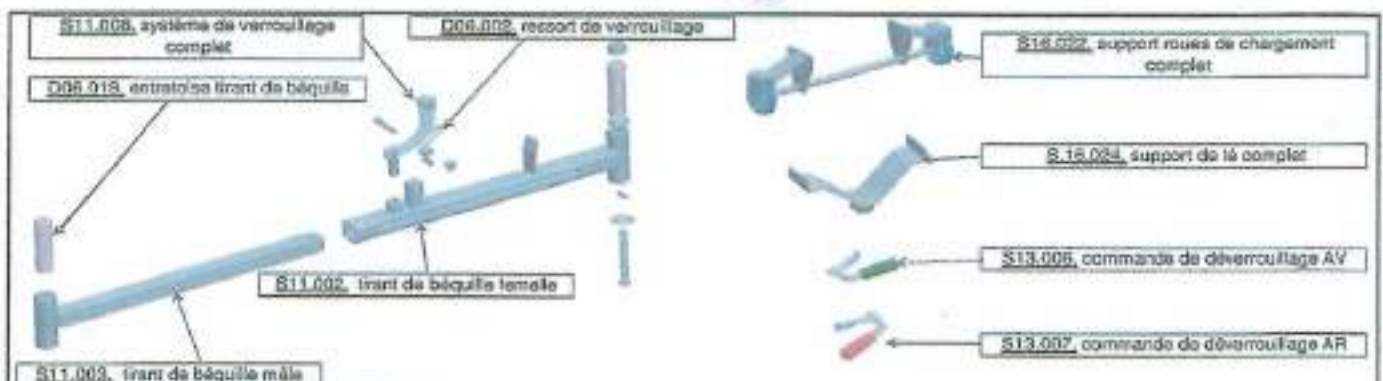
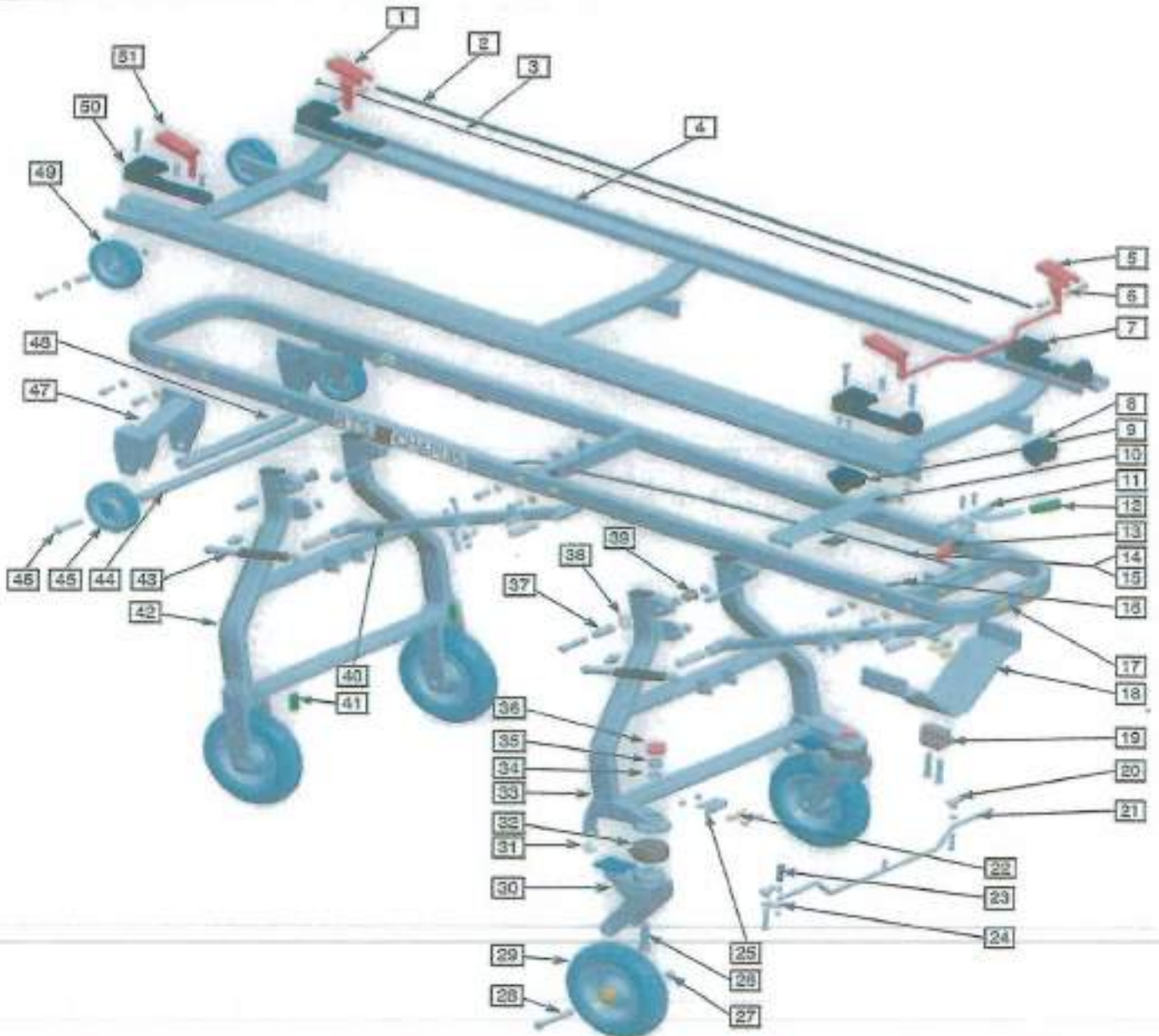
OPTIONS & ACCESSOIRES

39	S10.006	Barrière latérale horizontale (complète)
40	S10.001	Barrière de pieds (complète) (version 4 cuvettes)
41	S25.001	Porte-sérum à crochets
42	S25.002	Etau de porte-sérum
43	S25.003	Porte-sérum à crochets repliable
44	S25.004	Tablette support cardio 3 appuis
45	S25.005	Porte-bouteille Oz 1m latérale et repliable (5 litres)
46	S25.019	Tablette support cardio 4 appuis "modèle pont"
47	S25.022	Support spéciaux de tablette cardio (3 appuis)

DIMENSIONS

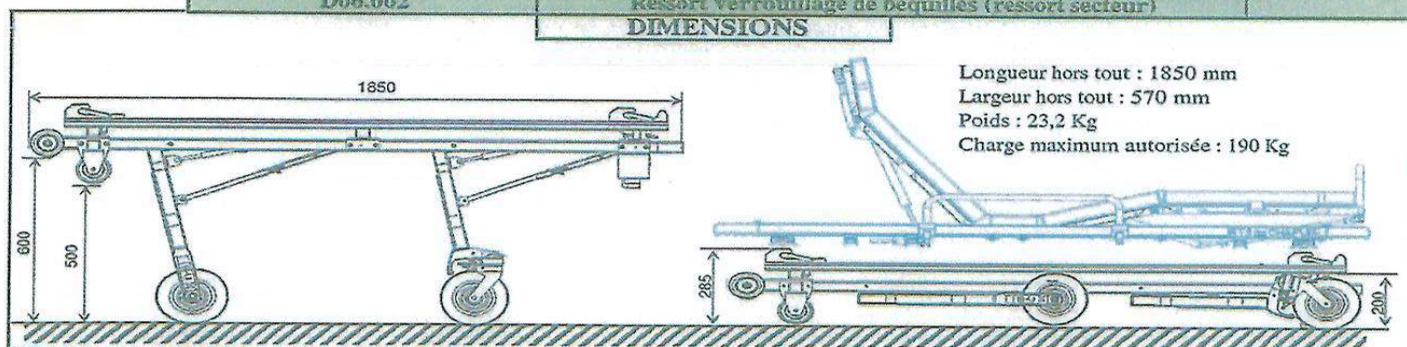


CHARIOT DE TRANSPORT 330



REPERE	REFERENCE	DESIGNATION
1	D06.061	Capot de verrouillage DROIT (Avant)
2	D09.088	Gaine Lg: 1425 mm
3	D09.090	Câble Lg: 1,90 m
4	S06.003	Rail support de brancard complet
5	S13.012	Poignée de déverrouillage
6	D06.080	Entretoise hexagonale
7	D07.056	Embase arrière verrouillage de brancard
8	D07.055	Butée DROITE de béquille 330
9	D07.054	Butée GAUCHE de béquille 330
10	D05.084	Tôle support de gaine
11	S13.005	Commande de déverrouillage
12	D09.080	Embout conique de manette (vert)
13	D09.079	Embout conique de manette (rouge)
14	D09.054	Gaine Lg: 923 mm (béquille avant)
15	D09.034	Câble Lg: 1,20 m (avant & arrière)
16	D09.055	Gaine Lg: 125 mm (béquille arrière)
17	S05.001	Châssis neutre
18	D05.083	Support de té (tôle pliée seule)
19	D07.050	Té de verrouillage
20	S13.022	Douille en té pour blocage directionnel
21	S13.023	Tringle blocage directionnel
22	D09.104	Loqueteau à billes
23	D06.003	Ressort de rappel
24	D06.084	Appui de ressort
25	D05.095	Équerre de fixation de loqueteau
26	D08.004	Vis CHC 12 x 50 (fixation chape roue pivotante)
27	D08.013	Ecrou Nylostop M8
28	D08.012	Vis TH 8 x 80 (fixation roue mousse Ø 200 mm)
29	D09.013	Roue mousse Ø 200 mm
30	D09.003	Chape roue pivotante à blocage
31	D09.093	Galet Nylon
32	S16.017	Cage plastique Ø 60 mm
33	S08.023	Béquille ARRIERE pivotante complète (sans roues)
34	D08.003	Rondelle Ø 12 x 24
35	D08.002	Ecrou Nylostop M12
36	D09.067	Cache-écrou plastique ROUGE
37	D06.043	Entretoise articulation béquille 330
38	D09.040	Rondelle plate Nylon Ø 13 x 27
39	D09.094	Pallier à colerette
40	S11.008	Tirant de béquille complet
41	D07.041	Cache finition vert (béquille avant)
42	S08.004	Béquille AVANT fixe complète (sans roues)
43	S12.004	Vérin d'assistance de béquille complet (avec rotule)
44	D05.093	Entretoise roue de chargement M8
45	D09.086	Galet de chargement Ø 100 mm (roulement / vis BHC M8 x55)
46	D08.050	Vis BHC 8 x 55 (fixation galet Ø 100)
47	S16.021	Support roue de chargement soude
48	D03.070	Tube entretoise roue de chargement Lg: 300 mm
49	S15.003	Roue Ø 100 complète (avec entretoise et vis M6)
50	D07.057	Embase avant verrouillage de brancard
51	D06.064	Capot de verrouillage GAUCHE
	S11.006	Système de verrouillage complet
	S11.002	Tirant de béquille femelle
	S11.003	Tirant de béquille mâle
	D06.002	Ressort verrouillage de béquilles (ressort secteur)

DIMENSIONS





S.A.S. T.I.B Tolerie Industrielle de Brezolles

☎ 02 37 48 38 50 - ☎ 02 37 48 36 25 - ✉ amdt@tib.fr

Zone industrielle, 28270 BREZOLLES

S.A.R.L. 655 000 € - RC Chartres 310 810 601 - N° SIRET 310 810 601 00016

CODE NAF 2920Z - N° TVA : FR 123 108 106 01